

ENVIRONMENTAL PRODUCT DECLARATION

in accordance with ISO 14025, ISO 21930 and EN 15804

Ägare av deklarasjonen:	Strängbetong AB
Program operatör:	Næringslivets Stiftelse for Miljødeklarasjoner
Utgivere:	Næringslivets Stiftelse for Miljødeklarasjoner
Deklarations nummer:	NEPD-2005-886-SE
Publiserings nummer:	NEPD-2005-886-SE
ECO Platform registreringsnummer:	-
Godkänd datum:	10.01.2020
Giltig till:	10.01.2025

TT- bjälklag och STT-takelement

Strängbetong AB

www.epd-norge.no

CONSOLIS
STRÄNGBETONG



Generell information

Produkt:

TT- bjälklag och STT-takelement

Program operatör:

Næringslivets Stiftelse for Miljødeklarasjoner
Postboks 5250 Majorstuen, 0303 Oslo
Tlf: +47 97722020
e-post: post@epd-norge.no

Deklarationsnummer:

NEPD-2005-886-SE

ECO Platform registreringsnummer:

Deklarationen baseras på PCR:

CEN/EN 15804:2012+A1:2013
NPCR 020 version 2.0, 2018
PCR - Part B for Concrete and concrete elements
CEN/EN 16757:2017

Utlåtande om ansvar:

Ägaren av deklARATIONEN är ansvarig för den bakomliggande informationen och bevis. EPD Norge är inte ansvarig för information om tillverkaren eller bakomliggande data för livscykelanalys eller bevis.

Deklarerad enhet:

—

Deklarerad enhet med tillval:

1 ton levererat betongelement

Funktionell enhet:

—

Verifikation:

Oberoende verifikation av deklARATIONEN och data, i enlighet med ISO 14025:2010

intern extern

Tredjepartsverifikator:



Martin Erlandsson, IVL Svenska Miljöinstitutet
(Oberoende verifikator godkänd av EPD Norge)

Ägare av deklARATIONEN:

AB Strängbetong
Kontaktperson: Marcus Gunnarsson Skoog
Tel.: 08-615 82 21
e-post: marcus.gunnarssonskoog@strangbetong.se

Tillverkare:

Strängbetong AB

Produktionsort:

Kungsör

Kvalitet-/Miljöledningssystem:

ISO 14001, ISO 9001

Org. no.:

556539-4904

Godkänd datum:

10.01.2020

Giltig till:

10.01.2025

Årtal för studien:

2019

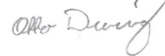
Jämförbarhet:

För att jämföra olika betonger krävs att betongen relateras till en specifik funktion i en byggnad och där en funktionell enhet är deklarerad vilket kräver att modulerna A-C är deklarerade. EPDer av byggvaror är inte nödvändigtvis jämförbara om de inte uppfyller EN 15804 och ses i ett byggnadstekniskt sammanhang.

MiljödeklARATIONEN är utarbetad av:

Deklarationen baseras på Svensk Betongs EPD-verktyg 3.0
Tillverkningsdata har inventerats av:
Henrik Vinell, AB Strängbetong

LCA-beräkningar har kontrollerats av:
Otto Durin, RISE / Samhällsbyggnad




Godkänd

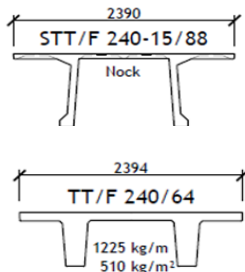


Håkon Hauan
(Verkställande direktör EPD-Norge)

Produkt

Produktbeskrivning:

EPD'n avser prefabricerade TT-bjälklag och STT-takelement tillverkade vid Strängbetongs anläggning i Kungsör. En utomhuskonstruktion i betong utsätts för naturliga nedbrytningsmekanismer som snö, frost och is och har livslängden 50 år. Det medger lågt behov av utbyten, underhåll och renovering under driftsfasen. Med betong uppfylls utan svårigheter en modern byggnads krav på brandskydd och fuktsäkerhet. Betong är ett oorganiskt material som inte möglar eller tar skada av fukt. Betong är återvinningsbart, vanligtvis som fyllnadsmaterial. Se vidare på Betongföreningens hemsida om betongens egenskaper vid miljöcertifiering (se länk nedan). <http://betongforeningen.se/radkommitteer/hallbarhetsradet/miljoecertifiering/>



Figur Exempel på TT- och STT-element

Tekniska data:

Inventeringen baseras på uppgifter från tillverkare inom Strängbetong i Sverige. Betongreceptet är ett exempel på en betongkvalitet som används för TT-bjälklag och STT-takelement. Det låga vct-talet på 0,40 medger hög hållfasthetsklass och en snabb uttorkning av konstruktionen med exponeringsklasser XC1 och XD3+XF4 som baseras på cementas byggcement CEM II/A-LL 42,5 R och Snabbcement CEM I 52,5R

Marknadsområde: Norden

Livslängd: L50

Produktinnehåll (levererad produkt):

Materialer	kg	vikt-%
Cement	208	20.76
Ballast Kross	325	32.50
Ballast Natur	382.0	38.20
Superplasticerare, lösning	2.10	0.21
Luftporbildare, lösning	2.37	0.24
Vatten, Brunn	82.2	8.22
Armering	14.60	1.46
Armering förspänd	14.00	1.40
Ingjutningsstål	0.82	0.08
EPDM Gummi	0.06	0.01
Totalt	1000	100

* Ytterligare 30 liter vatten är tillsatt i fabriken men har torkat vid leverans

LCA: Beräkningsregler

Datakvalitet:

Specifik data för använt cement "CEM II/A-LL 42,5 R EPD Cementa AB, Heidelberg Cement Group samt för snabbcement som baseras på EPD från IBU, EPD-HCG-20140187-CAD1-EN . Specifika data har även använts för armering Celsa steel service AB (2015). Genomsnittligt europeiskt data för superplasticerare, "Concrete admixtures – Plasticisers and Superplasticisers" EPD från IBU 2015. Transporter inkluderar tom återtransport och är beräknade med NTM calc 3.0, 2019. Medelavståndet till kund (A4) är 161 km vilket baseras på fabriken leveranser 2016. Fjärrvärme är beräknat från svenskt medelvärde av bränslemix 2015. Energiförbrukning i betongfabriken är beräknat som ett medelvärde från uppmätt förbrukning. Övrig data är från Ecoinvent v3.1.

I beräkningarna används ett viktat medelvärde av alla produktvarianterna för TT och STT. Utifrån förekommande armeringsvarianter i elementen blir variationen alltid mindre än +/- 10 % i förhållande till miljödeklarationens medelvärde.

Allokering:

Allokeringen på produktionsanläggningen baseras på årliga miljöbelastningar som delats med den totala produktionen oavsett betongkvalitet. LCA-data som används baseras på EPDer som följer EN15804 eller databasdata från ecoinvent v3. Processer i Ecoinvent är tagna ur databasen recycled content, vilket medför att bokförings-LCA används när beräkningar görs i LCA programmet Sima Pro.

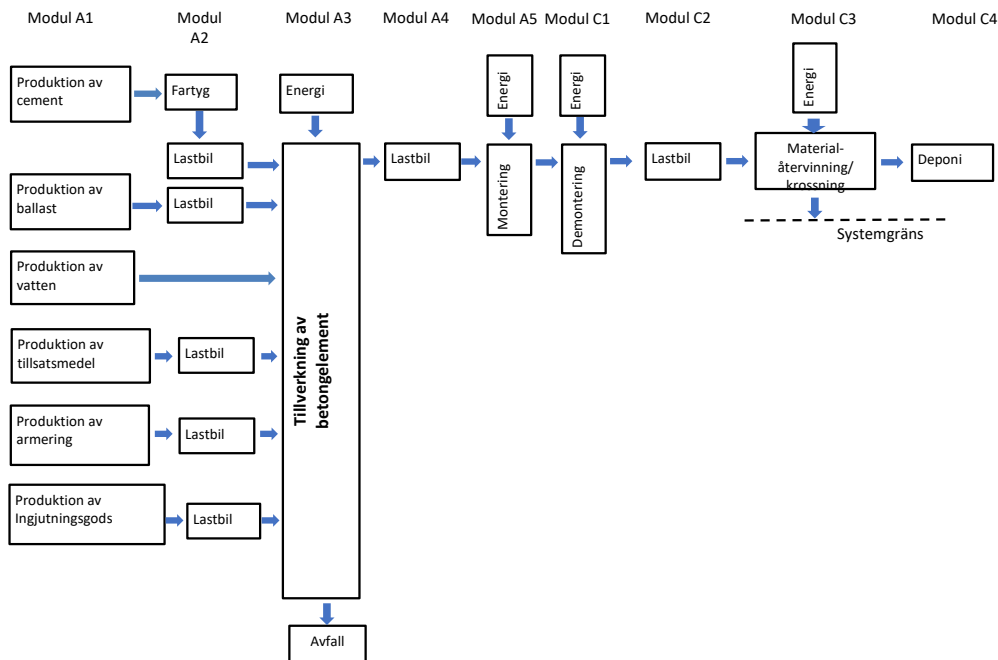
Cut-off kriterier:

Alla råmaterial och all energi som är identifierad i inventeringen är medtagen i studien. Betongens upptag av koldioxid (karbonatisering) är inte medräknat i analysen.

Deklarad enhet
1 ton betongelement

Systemgränser:
A1-A5, C1-C4

Figur 1: Flödeschema



LCA: Scenarier och annan teknisk information

Följande information beskriver scenarier i livscykeln

Transport från tillverkningen till byggarbetsplatsen (A4)

Type	Fyllnadsgrad	Vägtyp	Avstånd	bränsleförbrukning	Värde
Lastbil 33 ton	70% + tom retur		161	liter/ton km (61 % Biodrivmedel)	0.0289

Bygg- och installationsprocessen (A5)

	Enhet	Värde
El för kranar och arbetsmaskiner	kWh	2.18
Diesel för kranar och arbetsmaskiner	kWh	2.18

Energianvändning vid demontering är ett generellt värde som används i EPD-verktyget för kranarbete att lyfta ut byggelement i ett flervåningshus

Transport till avfallsbehandling (C2)

Typ	Fyllnadsgrad	Material	Avstånd km	bränsleförbrukning	Värde
Lastbil 40 ton	100% + tom retur	Betong	35	liter/ton km	0.021
Lastbil 40 ton	100% + tom retur	Armering	35	liter/ton km	0.021

Slutskede (C1, C3, C4)

	Enhet	värde
Diesel Krossning av betong	kWh	2
Diesel Rivning	kWh	10

Energianvändning vid rivning och bearbetning av betongen är ett generellt värde som används i EPD-verktyget för kranarbete (Erlandsson & Petersson 2015).

LCA: Resultat

Systemgränser (X = ingår, MID = ingår inte, MIR = inte relevant)

Produktskedet			Byggprocess- hingskedet									Slutskedet				Utanför
Råvaruförskning	Transport	Tillverkning	Transport	Konstruktions- och installationsprocessen	Användningskedet	Underhåll	Reparation	Utbyte	Renovering	Driftsenergi	Driftens vattenanvändning	Demontering	Transport	Avfallsbehandling	Avfallshantering	Potential för återanvändning och/eller återvinning uttryckt som nettopåverkan och miljönytta
A1	A2	A3	A4	A5	B1	B2	B3	B4	B5	B6	B7	C1	C2	C3	C4	D
X	X	X	X	X	MID	MID	MID	MID	MID	MID	MID	X	X	X	X	MID

Miljöpåverkan

	enhet	A1	A2	A3	A4	A5	C1	C2	C3	C4	A1-A3
GWP	kg CO ₂ -e	204	2.06	4.6	9.46	0.780	3.34	1.94	0	0	209
ODP	kg CFC11-e	8.01E-03	2.06E-07	1.76E-06	6.20E-07	2.16E-07	6.27E-07	1.50E-07	0	0	8.02E-03
POCP	kg C ₂ H ₄ -e	3.24E-02	1.03E-03	3.21E-02	5.54E-04	1.47E-04	6.16E-04	1.08E-04	0	0	0.035
AP	kg SO ₂ -e	0.304	3.77E-02	0.007	3.76E-02	0.0071718	3.29E-02	7.80E-03	0	0	0.368
EP	kg PO ₄ ³⁻ -e	5.48E-02	3.72E-03	1.46E-03	1.01E-02	1.18E-03	5.70E-03	1.39E-03	0	0	6.41E-02
ADPM	kg Sb-e	3.85E-04	4.17E-08	5.71E-06	4.29E-08	5.27E-08	1.01E-08	1.04E-08	0	0	3.89E-04
ADPE	MJ	982	13.2	8.3	128	0.68	0	31.0	0	0	1002

GWP Global warming potential; ODP Depletion potential of the stratospheric ozone layer; POCP Formation potential of tropospheric photochemical oxidants; AP Acidification potential of land and water; EP Eutrophication potential; ADPM Abiotic depletion potential for non fossil resources; ADPE Abiotic depletion potential for fossil resources

Ressursanvändning

	enhet	A1	A2	A3	A4	A5	C1	C2	C3	C4	A1-A3
RPEE	MJ	150	0.076	88	73.2	7.2	0.0983	0.000	0.0186	0	263
RPEM	MJ	0.479	0	0	0	0	0	0	0	0	0.05
TPE	MJ	153	0.076	88	73.2	7.2	0.0983	0.000	0.0186	0	263
NRPE	MJ	599	25.9	155	128	22.3	51.8	0.0	9.82	0	1249
NRPM	MJ	4.93	0	0	0	0	0	0	0	0	11
TRPE	MJ	604	25.9	155	128	22.3	51.8	31.0	9.82	0	1261
SM	kg	53.7	0	0	0	0	0	0	0	0	57.7
RSF	MJ	131	0	3.7	0	0	0	0	0	0	125
NRSF	MJ	181	0	12.6	0	0	0	0	0	0	189
W	m ³	2.18	0	0.05	0	0	0	0	0	0	1.84

RPEE Renewable primary energy resources used as energy carrier; RPEM Renewable primary energy resources used as raw materials; TPE Total use of renewable primary energy resources; NRPE Non renewable primary energy resources used as energy carrier; NRPM Non renewable primary energy resources used as materials; TRPE Total use of non renewable primary energy resources; SM Use of secondary materials; RSF Use of renewable secondary fuels; NRSF Use of non renewable secondary fuels; W Use of net fresh water

Avfall	enhet	A1	A2	A3	A4	A5	C1	C2	C3	C4	A1-A3
HW	kg	0.007927	0	0	0	0	0	0	0	0	0.00793
NHW	kg	4.63	0	22.8	0	0	0	0	0	0	4.6
RW	kg	0.0441	0	0	0	0	0	0	0	0	0.0441

HW Hazardous waste disposed; NHW Non hazardous waste disposed; RW Radioactive waste disposed

Utflyde

	enhet	A1	A2	A3	A4	A5	C1	C2	C3	C4	A1-A3
CR	kg	0	0	0	0	0	0	0	0	0	0
MR	kg	0	0	0.0198	0	0	0	0	1000	0	1000
MER	kg	0	0	0	0	0	0	0	0	0	0
EEE	MJ	0	0	0	0	0	0	0	0	0	0
ETE	MJ	0	0	0	0	0	0	0	0	0	0

CR Components for reuse; MR Materials for recycling; MER Materials for energy recovery; EEE Exported electric energy; ETE Exported thermal energy

Läsexempel: 9,0 E-03 = 9,0*10⁻³ = 0,009

Norska tilläggskrav

Klimatpåverkan från användning av elektricitet i tillverkningskedet (A3)

Svensk medelvärde av använd el (medelspänning) med import och export inräknad samt nätförluster , ej inräknad infrastruktur

Datakälla	Mängd	Enhet
Econinvent v3 (Feb 2019)	41.7	g CO ₂ -ekv/kWh

Farliga ämnen

- Produkten innehåller inga ämnen från REACH Kandidatlista eller den norska prioritetslistan
- Produkten innehåller ämnen som är under 0,1 vikt-% på REACH Kandidatlista
- Produktet innehåller ämnen från REACH Kandidatlista eller den norska prioritetslistan, se tabell nedan.
- Produktet innehåller inga ämnen på REACH Kandidatlista eller den norska prioritetslistan. Produkten kan karakteriseras som farlig avfall (enligt norska "Avfallsforskriften, Vedlegg III"), se tabell nedan.

Transport

Transport från tillverkningen i Kungsör till centrallager i Oslo i Norge: 394 km

Typ	Fyllnadsgrad inkl. retur (%)	Fordonstyp	Avstånd km	Drivmedel/energi	Värde
Lastbil 33 ton	70% + tom retur		394	liter/ton km	0.026

Bibliografi

ISO 14025:2010	<i>Environmental labels and declarations - Type III environmental declarations - Principles and procedures</i>
ISO 14044:2006	<i>Environmental management - Life cycle assessment - Requirements and guidelines</i>
EN 15804:2012+A1:2013	<i>Sustainability of construction works - Environmental product declaration - Core rules for the product category of construction products</i>
ISO 21930:2017	<i>Sustainability in building construction - Environmental declaration of building products</i>
NPCR 020 version 2.0:2018	PCR - Part B for Concrete and concrete elements, EPD-Norge, 2018
EN 16757:2017	Sustainability of construction works - Environmental product declarations - Product Category Rules for concrete and concrete elements
CBI rapport 6:2016	Underlag för ett LCA-verktyg och 6 beräknade EPDer för betong, Otto During, CBI Betonginstitutet, rapport 6:2016, reviderad 1 mars 2017.
Strängbetong AB: 2019	Inventering av livscykel för Betongtrappa i TT- bjälklag och STT-takelement Henrik Vinell, AB Strängbetong, december 2019
Underlagsrapport till kontrollstation (2015)	Klimatpåverkan för byggnader med olika energiprestanda. För Energimyndigheten och Boverket. Erlandsson M, Peterson D, IVL Svenska Miljöinstitutet, rapport nr U5176 27 maj 2015, första version daterad 10 maj 2015.

 epd-norge.no The Norwegian EPD Foundation	Programoperatör och utgivare Næringslivets Stiftelse for Miljødeklarasjoner Postboks 5250 Majorstuen, 0303 Oslo Norge	Tel.: +47 97722020 e-post: post@epd-norge.no web: www.epd-norge.no
		Deklarationsägare AB Strängbetong Görwellsgatan 30, 112 60 Stockholm Sverige
	Författare till livscykelanalysrapporten Henrik Vinell	Tel.: 08-615 82 84 e-post: henrik.vinell@strangbetong.se